



PMR / LAM

Muro de Cerco Pretensado

Ficha Técnica Poste y Placa Premoldeada de Hormigón Pretensado

Los **Postes PMR** y **Placas LAM** para muro de cerco fabricados por **PRETENSA**, son elaborados con hormigón pretensado bajo procesos industriales que cumplen con las normas nacionales e internacionales, por ello sometidos a rigurosos controles de calidad en fábrica.

Son elementos ideales para conformar estructuras de cerramiento.

Características y Ventajas

- ▶ Los Muros de Cerco son de gran resistencia y durabilidad.
- ▶ Por su fácil colocación permiten una reducción de los costos de construcción.
- ▶ Muros para cercos.
- ▶ Cerramientos.
- ▶ Reemplaza con gran economía el muro de ladrillo.
- ▶ No requiere revoque, se lo puede pintar directamente.

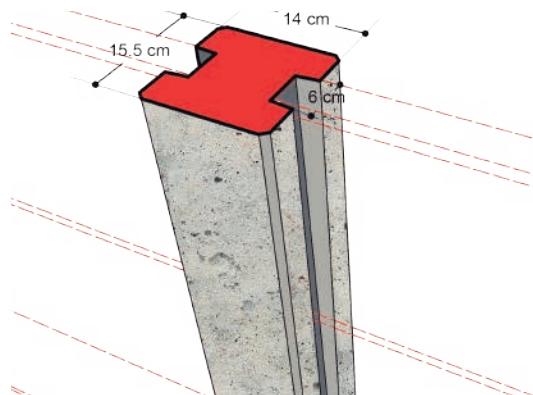
Instalación

Se montan los **Postes PR/PMR** excavando pozos en la tierra (dimensión variable de acuerdo a la altura) donde se vaciarán pequeños dados de hormigón ciclópeo. Luego por la parte superior se introducen las Láminas **PR/LAM**.

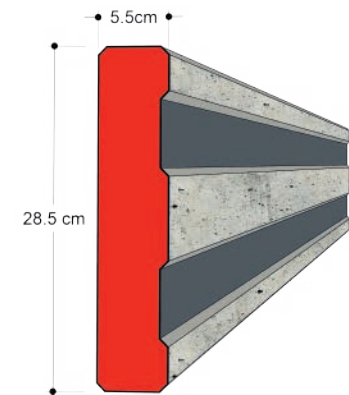
En caso de traslado el Muro de Cerco se recupera al 100%.

Detalles Técnicos

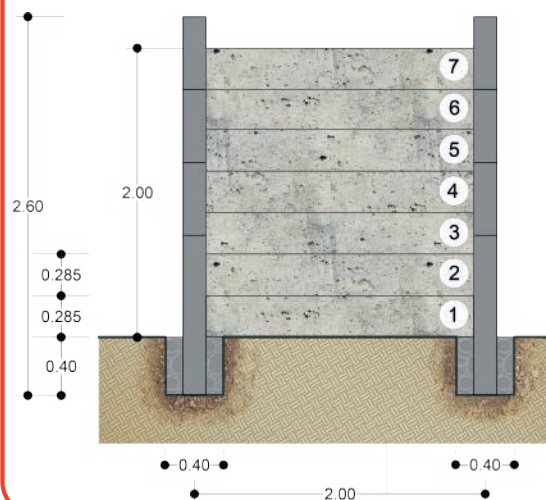
POSTE PRETENSADO **PR/PMR**



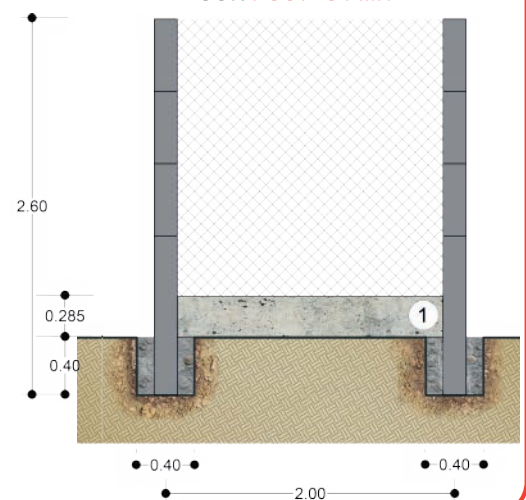
PLACA PRETENSADA **PR/LAM**



MURO DE CERCO CON PLACAS **PR/LAM**



MURO DE CERCO CON MALLA OLÍMPICA CON **POSTES PMR**



Ficha Técnica

Pretensados - Muro de Cerco PM/LAM

Usos y Aplicaciones.



POSTES PMR para área de parqueos.



POSTES PMR/ PLACAS LAM para galpones y campamentos.



POSTES PMR para señalética.



POSTES PM/PLACAS LAM para muros de cerco.

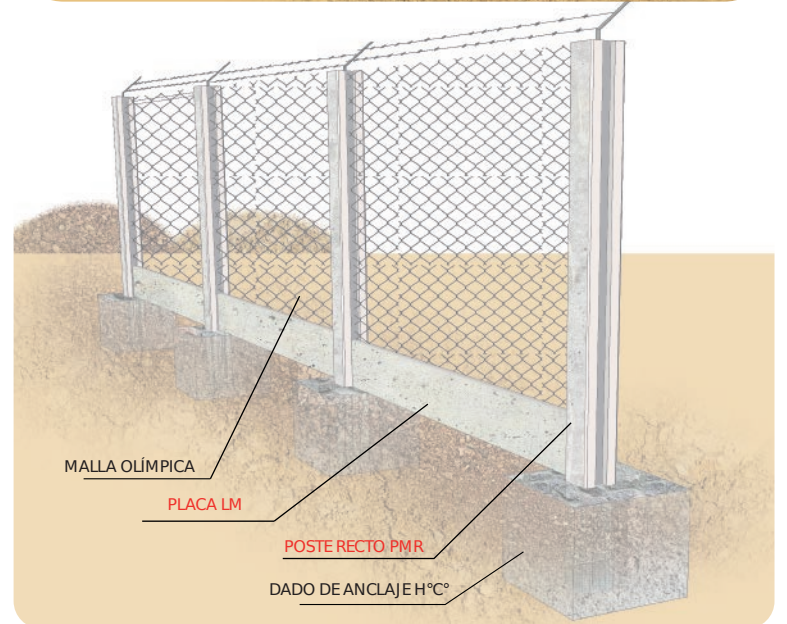
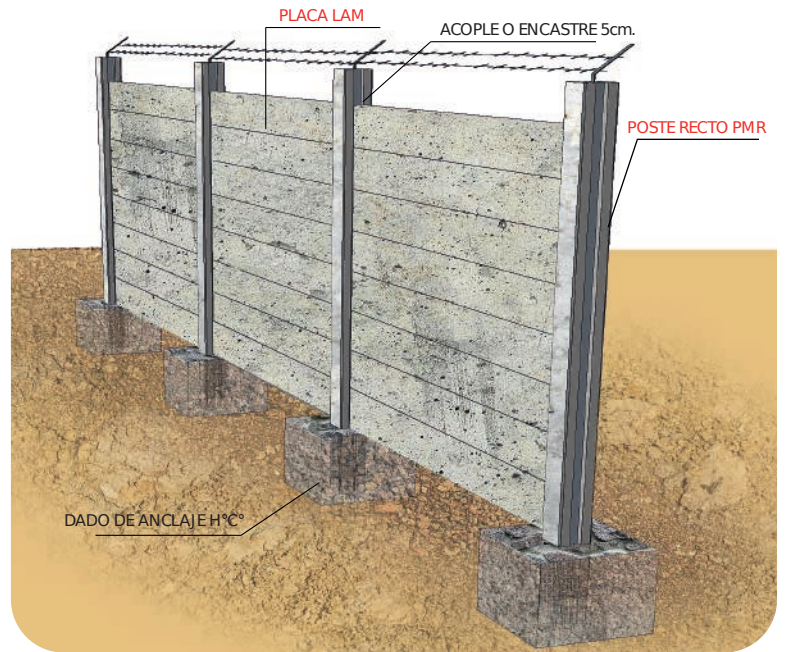


LÁMINA PLACA LAM

28.5 cm x 5.5 cm x Largo variable (ancho x alto x largo)

Peso Lámina Placa: 32 kg/m

Resistencia del Hormigón: 20 MPa

Tensión de Rotura del Acero :18.000 kg/cm²

POSTE RECTO PMR

15.5 cm x 14 cm x Altura variable (ancho x alto x largo)

Peso Poste Recto : 44kg/m

Resistencia del Hormigón: 20 MPa

Tensión de Rotura del Acero: 18.000 Kg/cm²



Mallasilla frente al Club de Golf
Casilla 5965
Telf. +591(2) 2 745454
Fax. +591(2) 2 745474
La Paz- Bolivia
Email: info@pretensa.com
www.pretensa.com

